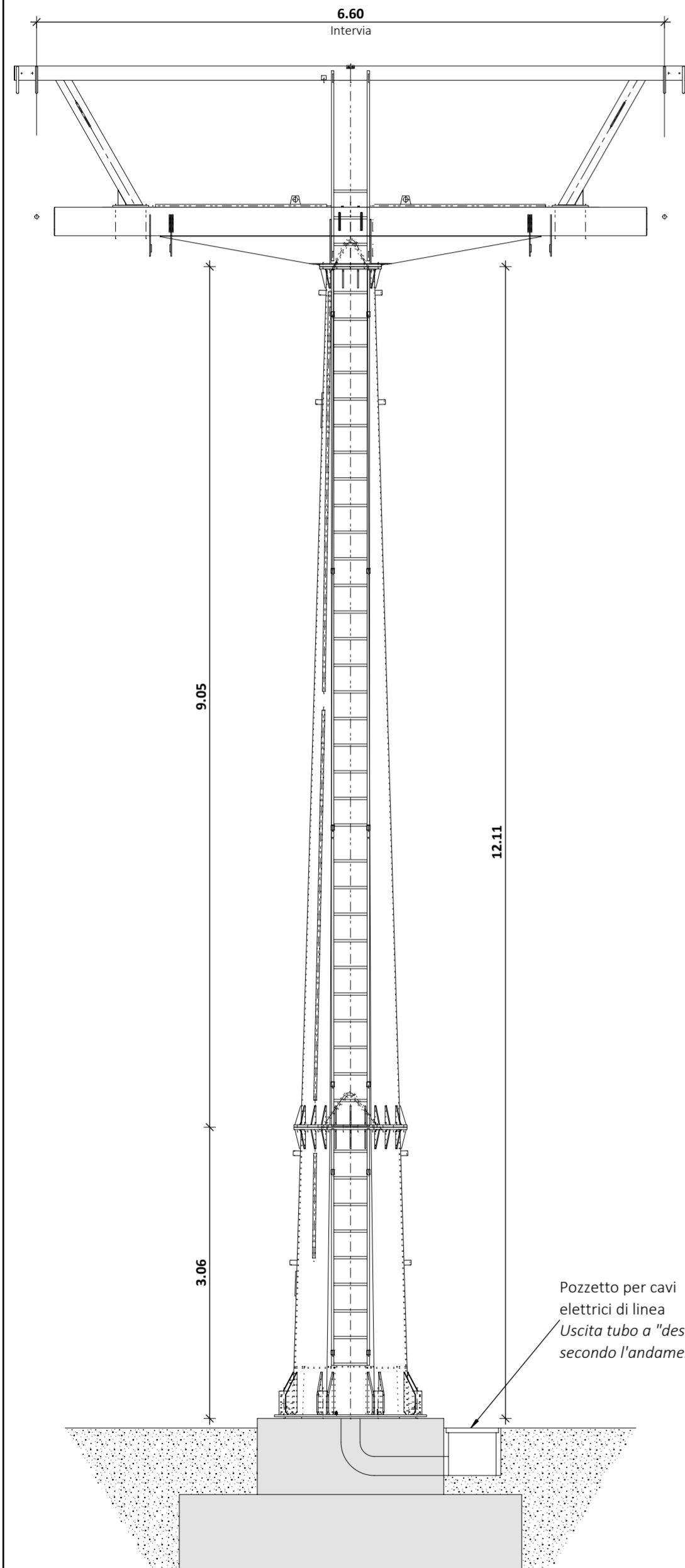
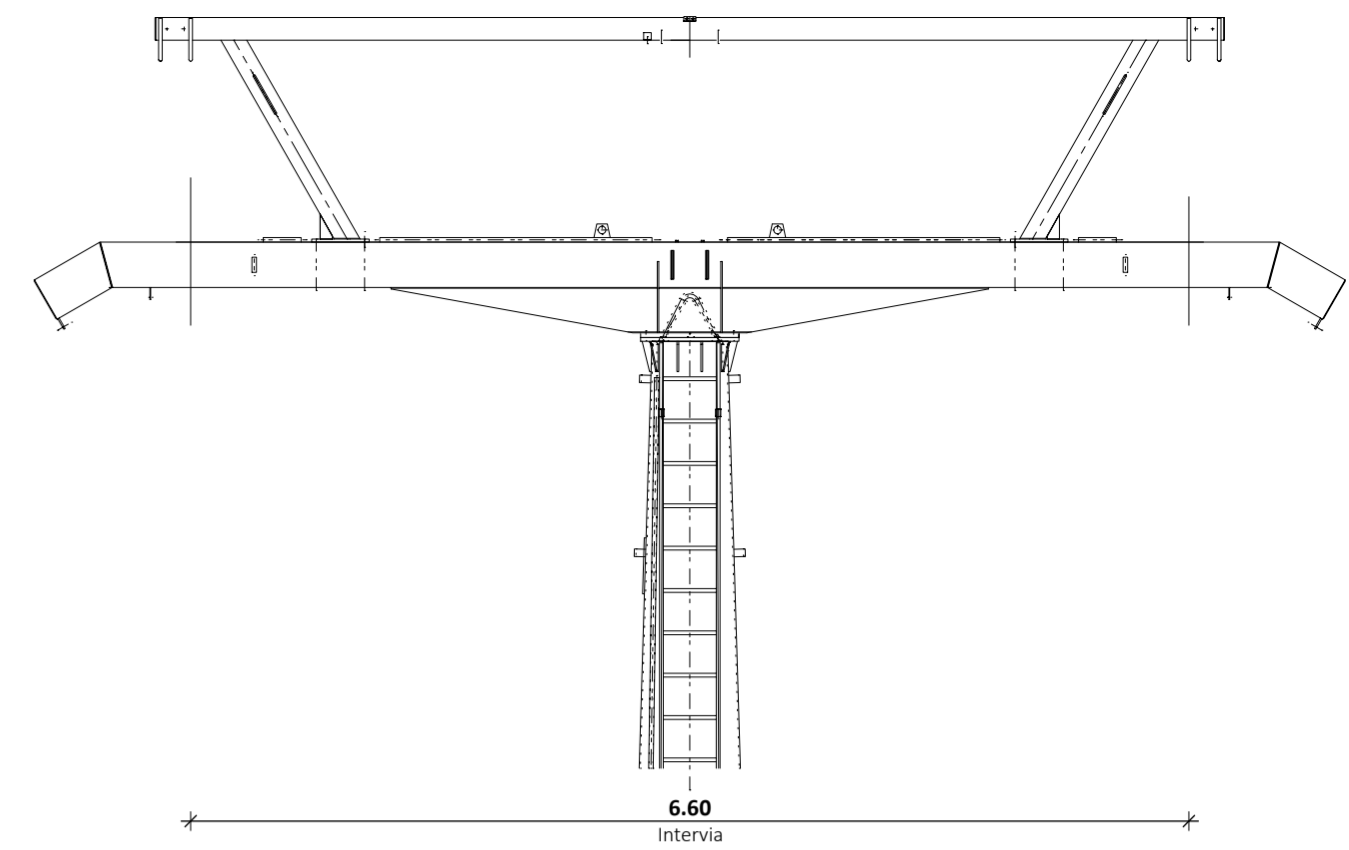


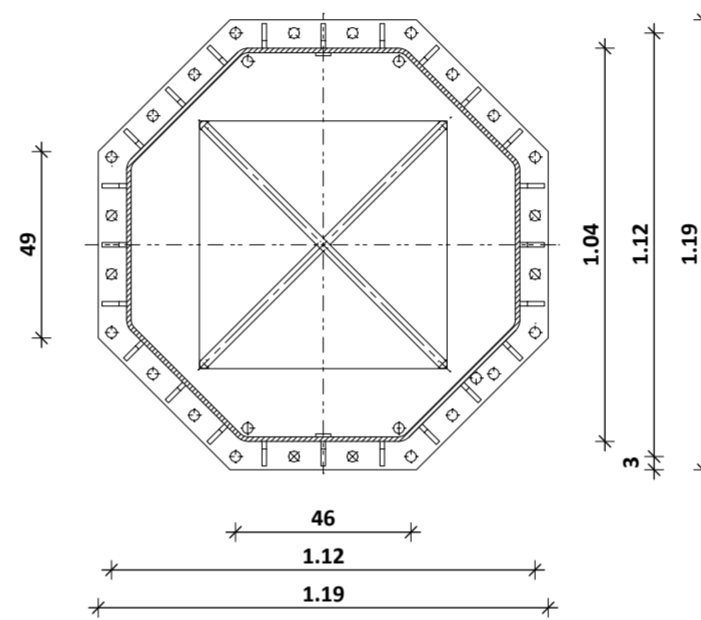
**STÜTZE** 1:50  
**SOSTEGNO APPOGGIO**



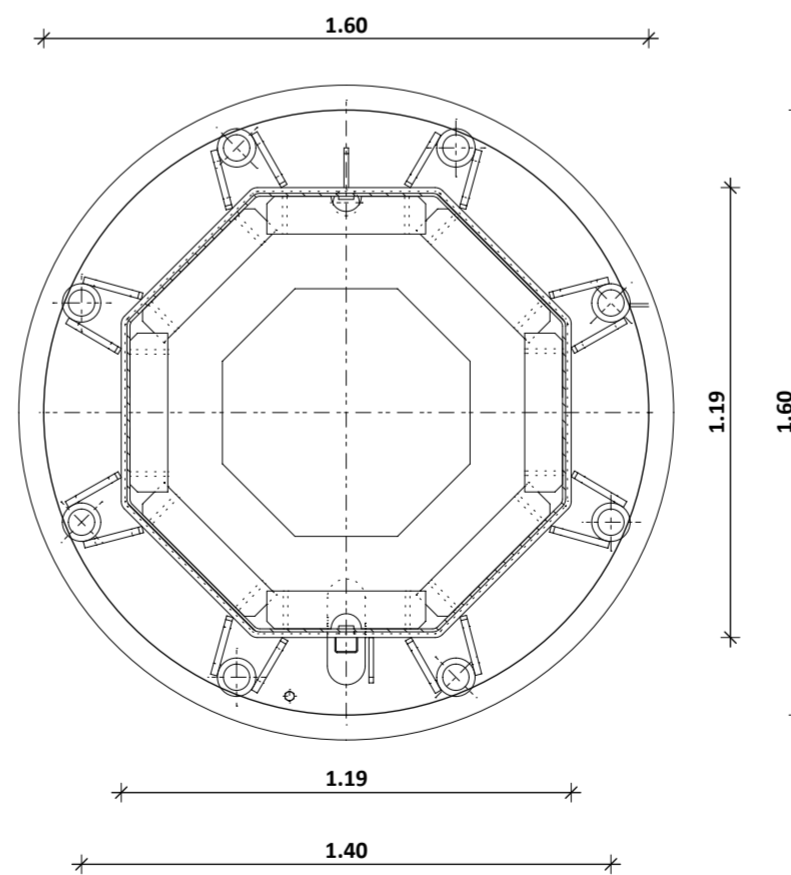
**NIEDERHALTUNGSTÜTZE** 1:50  
**SOSTEGNO APPOGGIO**



**SCHNITTE N-N 1:20**  
**SEZIONE N-N**



**SCHNITTE M-M 1:20**  
**SEZIONE M-M**



Pozzetto per cavi elettrici di linea  
Uscita tubo a "destra" o "sinistra"  
secondo l'andamento del terreno

Gemeinden St. Christina und Wolkenstein  
Comuni di S. Cristina e Selva di Val Gardena

Aut. Prov. Bozen  
Prov. Aut. Bolzano

Bauherr / Committente

**ALPENPANA GMBH**

39047 ST. CHRISTINA (BZ)  
Str. Cisles 7  
Telefon: 335/225600  
E-Mail: info@alpenpana.com  
PEC: alpenpanasrl@pec.it

Der Bauherr / Il committente

Projekt

Progetto

**DEFINITIVES PROJEKT**  
Verlegung der Aufstiegsanlage  
MONTE PANA

**PROGETTO DEFINITIVO**  
Per lo spostamento dell'impianto  
di risalita MONTE PANA

Inhalt

Contenuto

AUFSTIEGSANLAGE MONTE PANA

IMPIANTO DI RISALITA MONTE PANA

Linie  
Beispiel der Linienstütze 1:50 1:20

Linea  
Sostegno di linea tipo 1:50 1:20

BÜROGEMEINSCHAFT · STUDIO ASSOCIATO BCG INGENIEURE  
STR. VIA PILLHOF 17 · 39057 EPPAN a.d. Weinstraße · APPIANO s.s.d. VINO (BZ)  
TEL. 0039 0474 19637000 · INFO@BCG-ING.EU · WWW.BCG-ING.EU  
ANDREA 0039 348 4423766 · ERWIN 0039 335 6784366 · MIVST NR. PARTIVA 03042160212



Der Projektant / Il progettista

Datum data	Projektleiter capo progetto	Bearbeiter elaboratore	Prüfer controllore	Freigabe approvazione	Projektnummer numero progetto
Ott. 2020	A. Boghetto	M. Zeni	A. Boghetto	A. Boghetto	BCG20-024
Datum data	Bearbeiter elaboratore	Rev. rev.	Art der Änderung tipo di modifica		Dokumentnummer numero documento
12-11-2020	M. Zeni	0			B20024ALL051
					Satz / Elenco
					<b>DP - DEF</b>
					Anlage / Allegato
					<b>2.4</b>